



# Power Sequencer

## Käyttöohje

(ohjelmistoversio v1.2)

Versio 1.0, 03.12.2006

©2006 inQvision design

 inQvision design  
...starts here

# Varoitus!

## Huolehdi sähköturvallisuudesta!



Power Sequencer kytketään verkkojännitteeseen ja sen ulostulot tuottavat releohjatun verkkojännitteen. Verkkojännite voi olla aktiivisena ulostuloliitännöissä vaikka itse laite ei näennäisesti tekisi mitään. Jännitteellisiin johtimiin ja kytkentänastoihin koskeminen on hengenvaarallista!

Mikäli laitteeseen tulee vikaa (sulake palaa tms), älä avaa laitetta, anna sähköalan ammattilaisen tehdä työ puolestasi, lähetä laite toimittajalle tai valmistajalle.

Varmista aina ennen asennustyötä etteivät käsittelemäsi johtimet ja kytkentänastat ole jännitteellisiä ja että sähköön syöttö on varmasti katkaistu!

Älä oleta, vaan mittaa.



Mikäli et ole täysin varma tekemäsi työn toimivuudesta tai siitä miten asennustyö tehdään, anna sähköalan ammattilaisen tehdä työ.

Korkeisiin jännitteisiin liittyvät asennustyöt saa ainoastaan suorittaa valtuutettu ammattilainen.

Valmistaja ei vastaa väärin tehdyistä tai työtä tuntemattoman henkilön tekemistä kytkennöistä, eikä takuu kata väärän kytkennän takia rikottua Power Sequenceria tai muuta laitetta.

Valmistaja ei myöskään vastaa väärästä asennuksesta tai muusta virheellisestä toiminnasta johtuneista ihmisvahingoista.

# Sisältö

1.0	Yleistä	4
2.0	Liitännät, merkkivalot ja muut piirteet	4
3.0	Asennus ja kytkentä	7
4.0	Asetukset	8
	4.1    Terminaaliohjelma	8
	4.2    Terminaaliohjelman asetukset	8
	4.3    Asetusten muuttaminen Power Sequenceriin	9
5.0	Vikatilanteet, vianselvitys	10
6.0	Tekniset tiedot	10
7.0	Takuuehdot	11

## 1.0

### Yleistä

Power Sequencer, kutsutaan tässä ohjeessa lyhennelmällä ”PS”, on yleiskäyttöinen verkkojänniteellä tapahtuvaan ohjaukseen tarkoitettu laite.

PS on mahdollista kytkeä ohjaamaan kaikkia kohteita mitkä ovat ohjattavissa verkkojännitteellä.

PS sisältää neljä releohjattua verkkojänniteulostuloa.

Tyypillinen käyttökohde on ohjata kuormia jotka sellaisenaan kuormittaisivat liikaa yhtä 10A sulaketta.

Kuorma voidaan jakaa ulostulojen kesken jolloin vain haluttu osa kuormasta on kerralla aktiivisena.

Ulostulot aktivoidaan syklisesti ja kukin ulostulo pysyy aktiivisena sille erikseen määritellyn ajan.

Ulostulojen aktivointi voi tapahtua valinnaisesti kerran, tai toistuvasti jolloin viimeisen ulostulon sulkemisen jälkeen aktivoidaan jälleen ensimmäinen, toinen jne.

PS aktivoituu kun siihen kytketään verkkojännite. Laitteessa ei ole erillistä virtakytkintä.

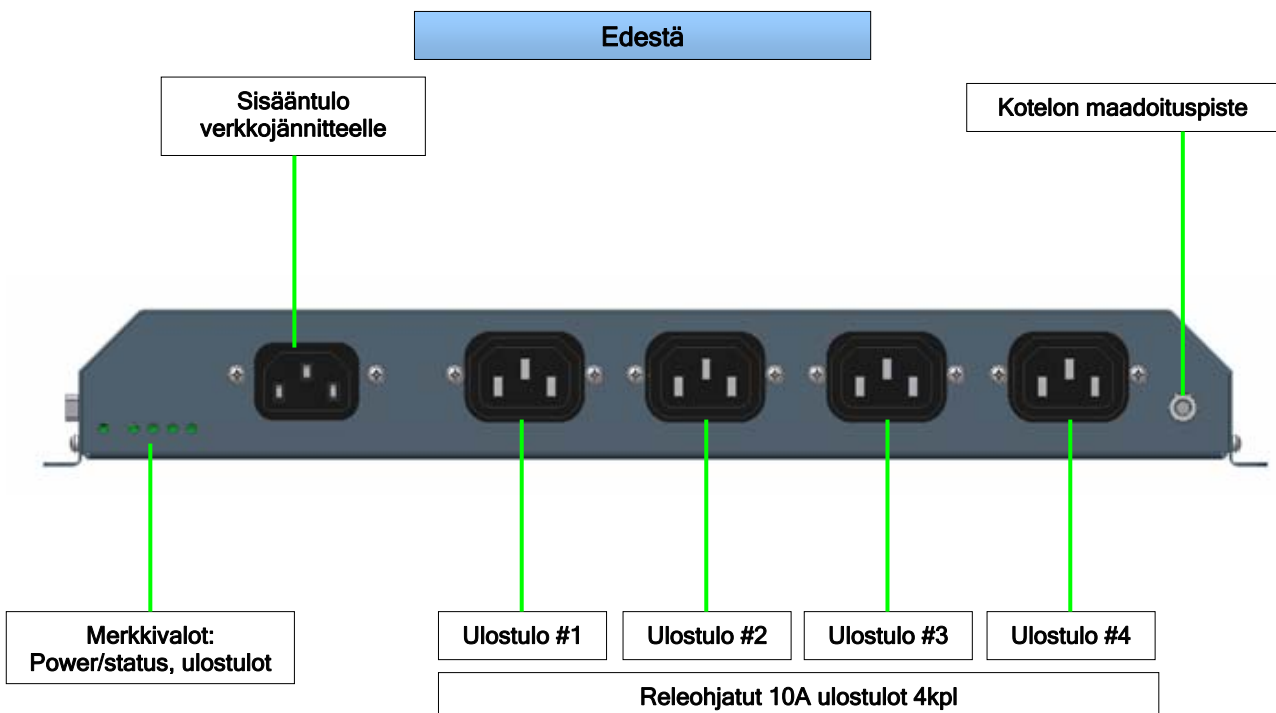
Käynnistysvaiheessa laite suorittaa omia toimenpiteitään muutaman sekunnin, minkä jälkeen ensimmäinen ulostulo aktivoidaan ja ulostulolle määrätty viiveaika käynnistyy.

Mikäli laitteeseen ei ole määritelty jatkuvaa kiertoa, viimeisen ulostulon sulkemisen jälkeen PS jää odottamaan verkkosähkön katkaisua.

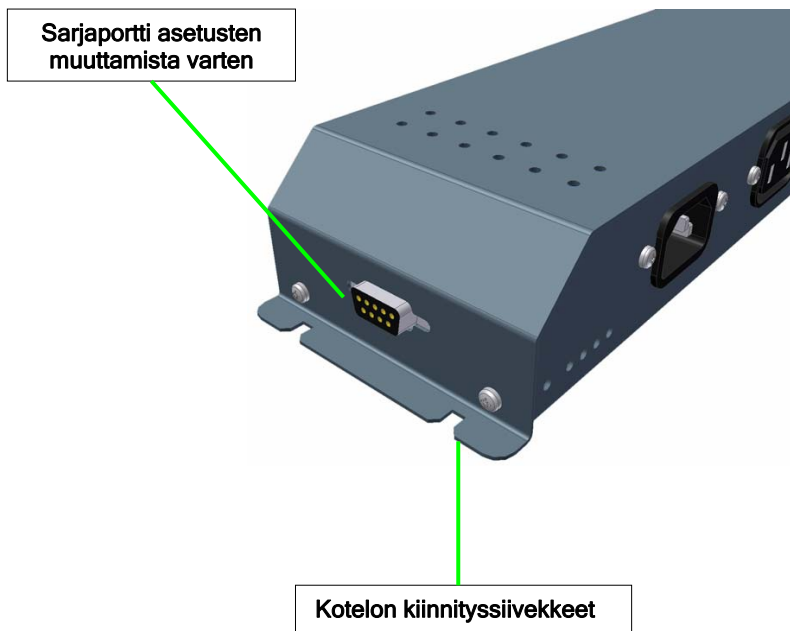
Laiteasetuksia voidaan muuttaa sarjaportin ja terminaaliohjelman avulla, tämä ohje kuvaa tarvittavat toimenpiteet.

## 2.0

### Liitännät, merkkivalot ja muut piirteet



Vasemmalta sivulta



Sarjaportti asetusten muuttamista varten

Kotelon kiinnityssiivekkeet

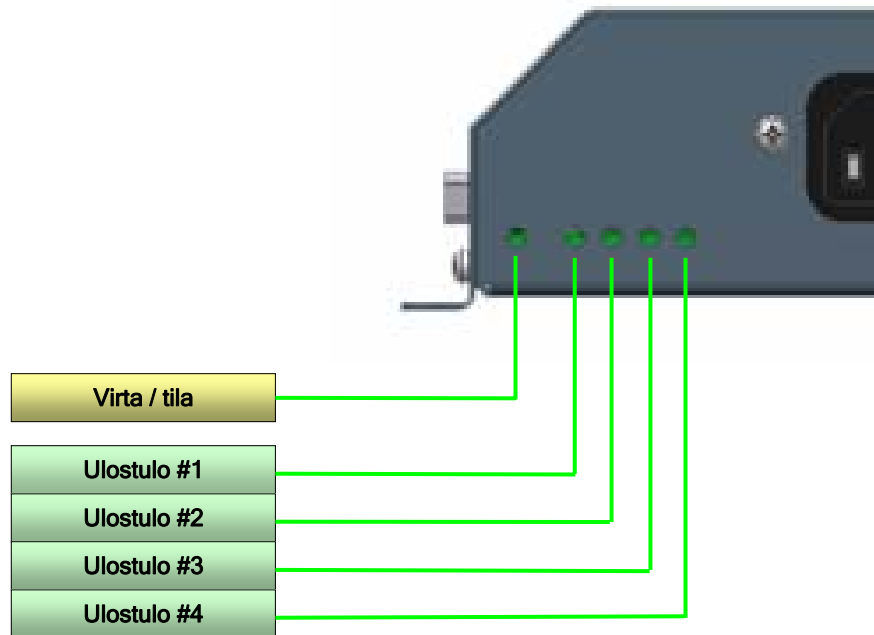
**Verkojännite** kytketään PC tietokoneista tutulla IEC naaras liittimellä sisääntuloliitintään.

**Ohjattava kuorma** kytketään valittuihin ulostuloihin. Kuorma ei saa ylittää 10A per ulostulo. On suositeltavaa mitoittaa ulostulokohtainen kuorma lähelle 8A. Tämä pidentää releiden elinikää sekä antaa marginaalia joidenkin laitteiden käynnistyksessä tapahtuville virtapiikeille.

**Sarjaportti** kytketään ainoastaan kun laitteen asetuksia halutaan muuttaa. Normaalin käytön aikana liitintä voi olla kytkemättä.

Asetusten muuttamiseen tarvittava sarjakaapeli tulee olla suoraan kytketty, ei ristiin.

Power Sequencerissa on seuraavat merkkivalot:



#### Merkkivalojen toiminta

Virta / tila-merkkivalo ilmaisee kolmea asiaa:

- **Vihreä:** PS on odotustilassa eikä enää suorita ohjelmaa.
- **Oranssi:** PS suorittaa käynnistystoimenpiteitä tai ohjelmaa.
- **Punainen:** Virhetila. PS on havainnut virheen ja mennyt virhetilaan. Laitteen kytkentä ja toiminta tulee tarkistaa.

**Ulostulojen merkkivalot** ilmaisevat kunkin ulostulon nykyistä tilaa. Kun ulostulossa on aktiivinen, merkkivalo on päällä ja ulostulo tuottaa verkkojännitteen.

### 3.0

#### Asennus ja kytkentä

Kytkeessäsi Power Sequenceria käyttökohteeseensa, varmista että PS ja kytkennässäsi käytettävät johtimet ovat jännitteettömiä. Älä oleta että sähköt ovat pois, vaan tarkista vielä mittarilla!

Kytke syöttöjännite PS:iin vasta suoritettuasi kaikki kytkentätoimenpiteet ja varmistettuasi että olet tehnyt ne varmasti oikein.

Valmiiksi tehtyjen kaapelien käyttö vähentää riskiä kytkeä laite väärin.

Mittaa tai laske kuorma minkä kunkin ulostulon perään kytketään. Varmista ettei kuorma ylitä ulostulokohtaista maksimirajaa 10A. On suositeltavaa mitoittaa ulostulokohtainen kuorma lähelle 8A. Tämä pidentää releiden elinikää sekä antaa marginaalia joidenkin laitteiden käynnistyksessä tapahtuville virtapiikeille.

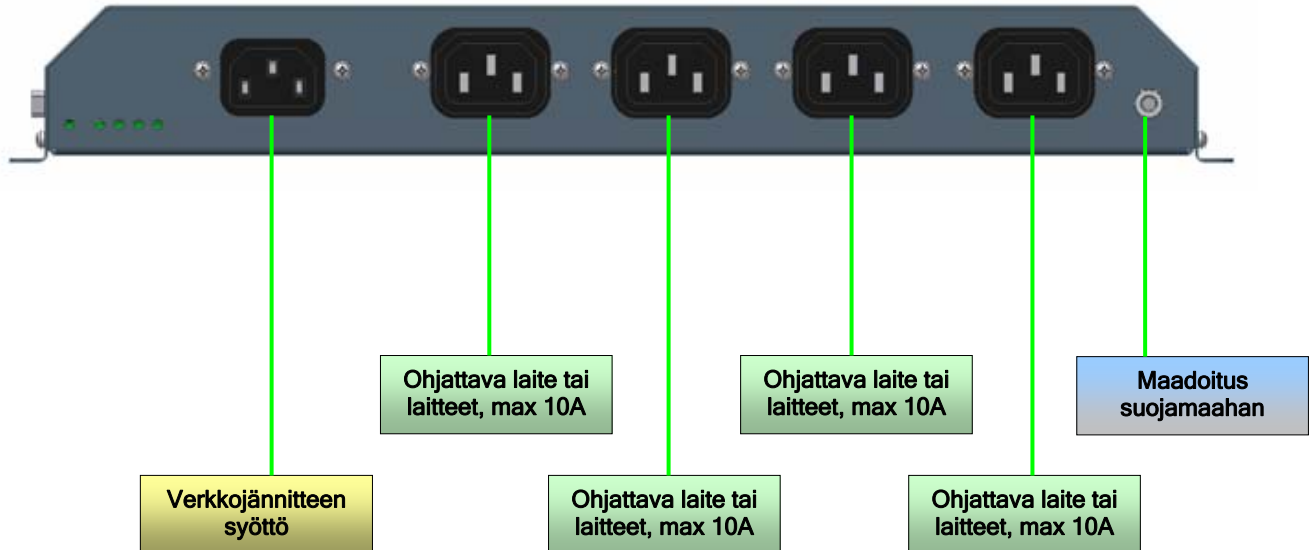


**Valmistaja ei vastaa väärin tehdyistä tai työtä tuntemattoman henkilön tekemistä kytkennöistä, eikä laitteen takuu kata väärän kytkennän takia rikottua Power Sequenceria tai muuta laitetta.**

**Valmistaja ei myöskään vastaa väärästä asennuksesta tai muusta virheellisestä toiminnasta johtuneista ihmisvahingoista.**

Mikäli et ole varma tekemäsi työn toimivuudesta tai siitä miten asennustyö tehdään, anna sähköalan ammattilaisen tehdä työ.

Vahvasähkökytkentöjä saa suorittaa ainoastaan työn suorittamiseen hyväksytyt henkilöt.



## 4.0

### Asetukset

Power Sequencerin asetuksia voidaan muuttaa sarjaportin ja terminaaliohjelman avulla.

Laitteen käynnistyessä on neljä sekuntia aikaa painaa ENTER näppäintä jotta asetuksia pääsee muuttamaan huoltotilassa.

Kun ensimmäinen ulostulo on aktivoitunut, asetuksia ei pääse enää muuttamaan. Tällöin verkkojännite on irroitettava PS:sta ja kytkettävä uudelleen, jolloin on jälleen neljä sekuntia aikaa päästä huoltotilaan.

Seuraavassa ohje terminaaliohjelman asentamiseksi, sekä kuvaus asetuksista joita PS:ssa on mahdollista muuttaa.

## 4.1

### Terminaaliohjelma

Jotta PS:n sarjaporttiin pystyy kytkeytymään, tarvitaan terminaaliohjelma.

Terminaaliohjelmaa on saatavilla useita ja myös kaikissa Windows käyttöjärjestelmissä on omansa, nimeltään Hyperterminal. On kuitenkin havaittu että Hyperterminalin toiminta on vaihtelevaa, joten PS:n mukana toimitetaan erillinen, **TeraTerm** niminen terminaaliohjelma.

TeraTerm on ilmainen ja se on saatavilla lukuisista paikoista Internetissä.

Ohjelma asennetaan seuraavasti:

1. PS:n mukana tulleella CD:llä on hakemisto "Teraterm v2.3".  
Avaa hakemisto ja käynnistä sieltä löytyvä **Setup.exe** tiedosto.
2. Ensimmäiseksi voidaan valita käyttökieli. Englanti on valmiiksi valittuna, joten klikkaa nappia **Continue**.
3. Ohjelma ilmoittaa että mikäli käytössä on vanha versio ohjelmasta ja se on käynnissä, ohjelma tulee sulkea. Klikkaa jälleen **Continue**.
4. Seuraavaksi valitaan asennuskansio. Mikäli valmiina näkyvä kansio on sopiva, klikkaa **Continue**.
5. Ohjelma asentuu. Kuittaa viimeinen ilmoitus klikkaamalla **OK** nappia.

Asennus on valmis.

TeraTerm voidaan käynnistää asennuksen valmiiksi avaamassa ikkunassa olevasta "Tera term pro" ikonista. Tuplaklikkaamalla ikonia käynnistyy terminaaliohjelma.

## 4.2

### Terminaaliohjelman asetukset

Varmista mihin sarjaporttiin olet kytkenyt tai aiot kytkeä Power Sequencerin.

Mikäli koneessasi on ainoastaan yksi sarjaportti, tämä on yleensä COM 1.

Terminaaliohjelman oletusasetuksena on COM 1. Mikäli haluat käyttää toista sarjaporttia, valitse ylävalikosta **Setup → Serial port**. Valitse ylimmästä pudotusvalikosta haluttu portti.

Tarkista että muut asetukset ovat oikein:

- **Baud rate: 19200**
- **Data: 8 bit**
- **Parity: none**
- **Stop: 1 bit**
- **Flow control: none**

Klikkaa lopuksi **OK**.

Tallenna uudet asetukset ylävalikosta **Setup → Save setup... → Save**.

Kytke sarjakaapeli tietokoneen ja Power Sequencerin välille.

## 4.3

### Asetusten muuttaminen Power Sequenceriin

Kytke verkkojännite Power Sequenceriin.

Seuraava teksti näkyy terminaaliohjelman ikkunassa:

```
Power Sequencer v1.2 started
Press ENTER in 4 seconds to change settings
```

Paina heti viestin nähtyäsi ENTER näppäintä päästäksesi huoltotilaan.

Seuraava teksti ilmestyy:

```
Enter new settings
=====

Delay 1 is now 10800 seconds.
Enter new delay 1 (max.65535):
```

PS esittää viivan alla olevalla ensimmäisellä rivillä mikä on nykyinen ensimmäisen ulostulon päälläoloviive sekunteina.

Numeroarvo voi olla mikä tahansa välillä 0 - 65535 sekuntia.

Syötä uusi arvo ja paina ENTER.

```
Delay 2 is now 10800 seconds.
Enter new delay 1 (max.65535):
```

PS pyytää syöttää kullekin neljälle ulostulolle oman viiveensä.

Mikäli jo näkyvä sekuntiarvo on sopiva, kirjoita sama arvo ja paina ENTER.

Syötettyäsi kaikki neljä arvoa, voidaan kullekin ulostulolle määritellä ns.vaihtoviive.

Vaihtoviive on aikaviive sekunneissa, mikä odotetaan kun yksi ulostulo on sammutettu, ennen seuraavan ulostulon aktivointia.

Vaihtoviiveellä pyritään vähentämään suuren kuorman aiheuttamaa räsitusta sulakkeille.

Viivettä voidaan myös käyttää muihin tarkoituksiin, kuten odottamaan jonkin laitteen pysähtymistä tms.

Vaihtoviiveitä on kolme ja niiden pituus on yleensä hyvin lyhyt, 1-3 sekuntia.

Mikäli tarpeellista, vaihtoviive voidaan määritellä yhtä pitkäksi kuin ulostuloviiveet.

```
Changeover delay 1 is now 2 seconds.
Enter new changeover delay 1 (max.65535):
```

Syötä jälleen arvot kaikkiin kolmeen viiveeseen.

Edellisten jälkeen syötetään loop-vaihtoviive.

Viive on tärkeä mikäli käytössä on ns.loop-toiminta, eli neljännen ulostulon jälkeen ohjelma aloitetaan uusiksi aktivoimalla jälleen ensimmäinen ulostulo.

Loop-vaihtoviiveellä on mahdollista viivästä ohjelman uudelleenkäynnistystä, mikäli tämä nähdään tarpeelliseksi.

```
Loop mode changeover delay is now 2 seconds.
Enter new loop changeover delay (max.65535):
```

Syötä arvo ja paina jälleen ENTER.

Lopuksi valitaan halutaanko loop-toimintoa käyttää.

```
Run in loop? (Yes / No)
```

Kirjoita "Y" mikäli loop-toimintoa halutaan käyttää, "N" jos ei.

Kaikki asetukset ovat nyt tallennettu ja Power Sequencer käynnistyy uudelleen.

Laitteen voi kytkeä pois päältä mikäli ei sitä ei asetusten muuttamisen jälkeen haluta vielä käyttää.

## 5.0

### Vikatilanteet, vianselvitys

Mikäli Power Sequencerin asennuksessa tai käytössä ilmenee ongelmia, alla yleisimpiä vikatilanteita korjauksineen.

Vian kuvaus	Korjaus
Verkkajännite on kytketty laitteeseen, mutta ensimmäisen ulostulon rele ei käynnisty.	Irrota verkkajännitteenkaapeli ja kytke uudestaan.
Verkkajännite on kytketty laitteeseen, mutta mitään ei tapahdu, mikään merkkivalo ei tule päälle.	Laitteen sisäinen sulake on palanut, mahdollisesti virtapiikin tai muun ylikuormituksen takia.  Sulake on vaihdettavissa, ota yhteys toimittajaan.
Verkkajännite kytkettiin laitteeseen ja se oli päällä hetken tai toiseen/kolmanteen/neljänteen ulostuloon saakka. Kuului napsahdus ja laite sammui. Nyt siihen ei tule enää mitään eloa.	Laitteeseen on kytketty liian iso kuorma. Selvitä mihin ulostuloon kuorma oli kytketty ja siirrä osa kuormasta johonkin muuhun ulostuloon.  Laske arvioitu yhteinen virrankulutus, pyri mitoittamaan virta lähelle 8A kutakin ulostuloa kohden.
Laitteesta paloi sulake ja se vaihdettiin. Laite kytkettiin päälle ja se toimi hetken, kunnes sulake paloi luultavasti jälleen. Huomasimme että muitakin laitteita oli päällä, kuin ne joiden piti olla yksin päällä.  Varmistimme ettei ulostuloja kuormiteta nyt liikaa.	Kun sulake paloi ensimmäisen kerran, releiden ohjaaman kuorman yhteisen virrankulutuksen on täytynyt olla niin suuri että se on ylittänyt merkittävästi releiden maksimirajan 16A. Tällöin on mahdollista että jonkin ulostulon releiden kärjet ovat sulaneet yhteen ylisuurta virtaa kytkettäessä.  Laite on korjattava, ota yhteyttä toimittajaan.
Virta/tila merkkivalo palaa punaisena. Laite tuntuu toimivan normaalisti.	Power Sequencerin prosessori on havainnut vikatilanteen.  Ota yhteyttä toimittajaan.

## 6.0

### Tekniset tiedot

<b>Käyttöjännite</b>	110-230VAC, max.10A
<b>Kiinnitys</b>	Laitteen kotelon päissä siivekkeet ruuvikiinnityksille
<b>Ohjausreleet ulostuloissa</b>	8kpl, 250VAC / 16A, vaihtokärki
<b>Liittimet</b>	IEC uros verkkajännitteen syötössä IEC naaras ulostuloissa.
<b>Maadoitus</b>	Kytkeyty sisäisesti kaikkien IEC liitinten kesken, sekä piirikortin kautta laitteen koteloon.
<b>Mitat</b>	351.5 x 45 x 86.5 mm (LxKxS)
<b>Merkkivalot</b>	Virta / tila, ulostulo 1-4

## 7.0

### Takuuehdot

#### Yleiset takuuehdot

Power Sequencer-tuotteen (myöh.PS) takuu on 12 kuukautta toimituspäivästä lukien. Asiakkaan tulee säilyttää ostokuitti tai lasku mahdollisia takuutilanteita varten.

Takuun perusteella valmistaja (inQvision design) korjaa vikoita raaka-aine- tai valmistusvirheistä johtuvat viat.

#### Takuun rajoitukset

InQvision designin vastuu ulottuu ainoastaan sellaisiin vikoihin, jotka syntyvät tuotteen normaalissa käytössä, kun tuotetta käytetään normaalisti katsottavissa käyttöolosuhteissa ja oikein. Se ei ulotu vikoihin, joiden syyn selvittäminen vaikeutuu asiakkaan antamien virheellisten tai puutteellisten viian syntyä kuvaavien selvitysten vuoksi. Takuu ei kata vikoja, jotka syntyvät virheellisestä, puutteellisesta, tai huolimattomasta tuotteen säilytyksestä, asennuksesta, huollosta, korjauksesta tai muutoksesta.

Takuu ei kata laitetta jonka kotelossa olevat takuusuojatarrat ovat vioittuneet.

Takuu ei niinkään kata sellaisia vikoja, jotka aiheutuvat viiallisen tai sopimattoman laitteen ohjaamisesta tai väärästä kytkennästä, jännitehäiriöistä sähköverkossa, luonnonilmiöistä (esim. ukkosesta), onnettomuudesta, sähkötekniikkaa tuntemattoman henkilön suorittamasta asennuksesta taikka normaalista kulumisesta käytössä. Kuljetusvauriot sekä vähäpäätöiset laitteen toiminnan kannalta merkityksettömät virheet eivät kuulu takuun piiriin.

Takuukorjaus ei pidennä laitteen alkuperäistä takuuaikaa. Takuu rajoittuu pelkästään PS:ssa ja sen komponenteissa takuuaikana havaittujen vikojen korjaamiseen, eikä näin muodoin kata minkäänlaisia asiakkaalle mahdollisesti koituvia välillisiä tai epäsuoria vahinkoja. Takuu ei kata häiriöitä, jotka johtuvat yhteensopimattomuudesta erilaisten ulkoisten laitteiden tai jännitteiden kanssa. Lisäksi takuu ei koske tuotteeseen asiakkaan tallentamia asetuksia ja numerotietoja. Asiakkaan tulee itse huolehtia tuotekohtaisten tietojen säilytyksestä.

#### Takuuvaateen tekeminen ja huoltotoiminta

Asiakkaan tulee aina ensin selvittää tehdyn kytkennän oikeellisuus ja toimivuus, ennen kuin virheellinen toiminta luokitellaan viaksi PS:ssa. Lisäksi tuotteen käyttöohjeesta on hyvä tarkistaa että PS:n asetukset on varmasti tehty oikein ja että ne ovat tallennettuna laitteeseen.

Mikäli kaikki edellämainitut toimenpiteet osoittautuvat virheellisen toiminnan korjaamisen kannalta hyödyttömiksi, asiakkaan tulee ottaa yhteyttä tuotteen toimittajaan, tai valmistajaan jos tuote on ostettu suoraan valmistajalta.

Laitetta huoltoon lähetettäessä **tulee mukaan liittää tarkka selvitys** havaitusta virheestä sekä kuvaus niistä mahdollisista toimenpiteistä, joiden yhteydessä tai joidenka jälkeen virhe havaittiin ensimmäisen kerran.

Ilman selkeää vikaselvitystä tuote palautetaan asiakkaalle käsittelemättömänä.

Asiakkaan tulee toimittaa vioittunut tuote **kaikkine oheismateriaaleineen**, toimittajalle, tai valmistajalta suoraan ostettu yksikkö valmistajan huoltoon (osoite: inQvision design, Viinikankatu 47, FIN-33800 Tampere).

Elektroniikkalaitteet ovat helposti särkyvää materiaalia joten kiinnitä erityisesti huomiota lähetettävän tuotteen riittävään pehmustamiseen.

Tuotteen mukana tulee toimittaa lähettäjän osoite sekä puhelinnumero tai muu yhteystieto, kuten sähköpostiosoite.

Asiakkaalla ei ole oikeutta valmistajan kustannuksella käyttää muuta kuin valmistajan ilmoittamaa rahdinkuljettajaa.

Kun asiakas käyttää valmistajan ilmoittamaa rahdinkuljettajaa, valmistaja maksaa rahdin huoltoon ja takaisin niin kauan kuin lähettäminen tapahtuu Suomen rajojen sisäpuolella.

Ulkomailta tuotetta huoltoon lähetettäessä rahdin maksaa aina asiakas molempiin suuntiin.

Takuun puitteissa valmistajan huolto harkintansa mukaan joko korjaa tai vaihtaa vioittuneet osat. Huolto voi harkintansa mukaan korvata vioittuneen osan toisella, vähintäänkin saman suorituskyvyn alkuperäisen osan kanssa omaavalla varaosalla. Vaihdetta viaioittunutta osaa ei luovuteta asiakkaalle.

Valmistaja sitoutuu suorittamaan huollon viivytyksettä, kun laite on saapunut valmistajan huoltoon.